

Схема и детали сборки машины заточной модели «КОРВЕТ ЭКСПЕРТ 481»

Схема сборки «КОРВЕТ ЭКСПЕРТ 481»

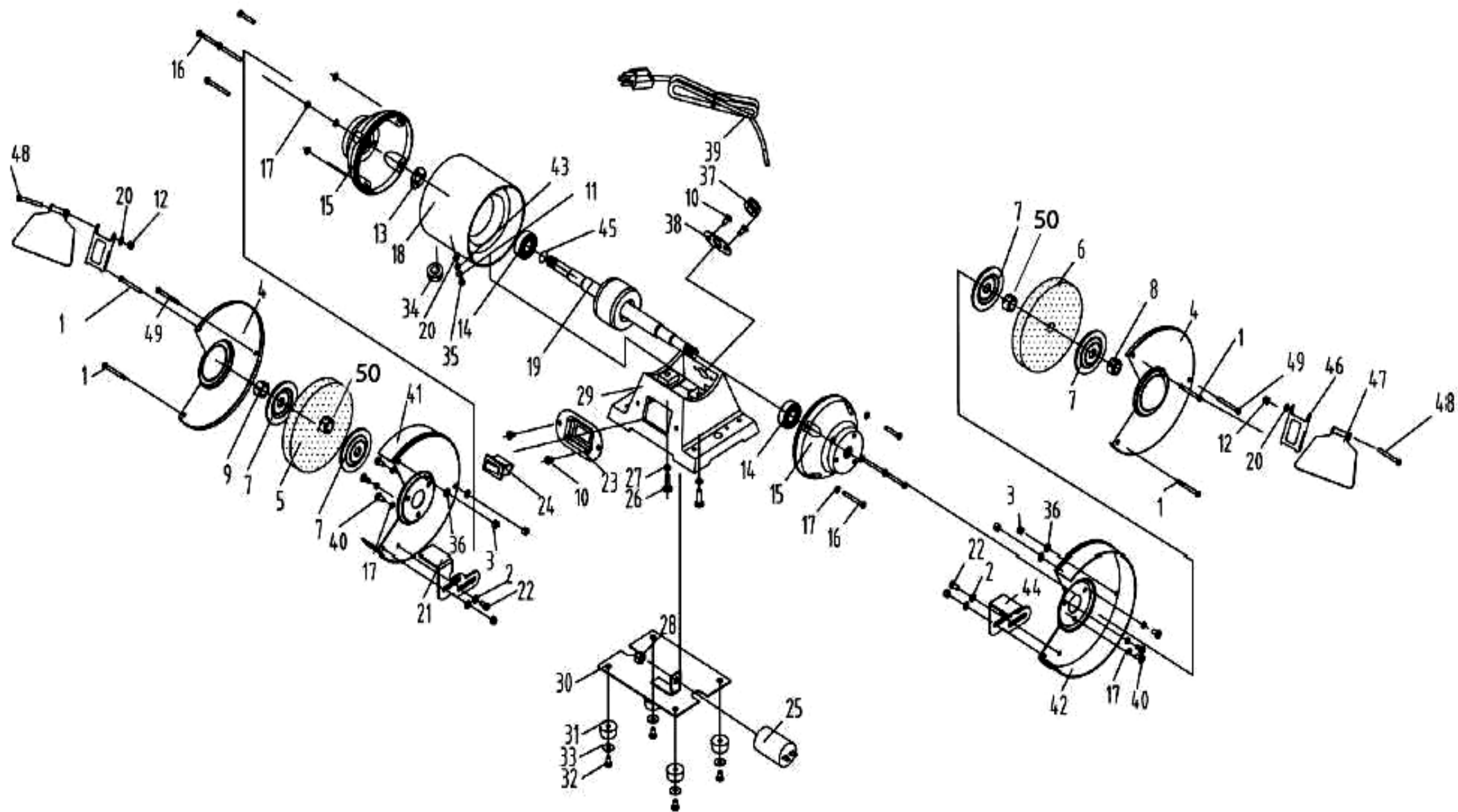


Рис. 1

Детали сборки «КОРВЕТ ЭКСПЕРТ 481» (Рис. 1)

*- позиция по схеме сборки

№*	Код	Наименование детали	№*	Код	Наименование детали
1	203383	Винт	26	203408	Винт
2	203384	Шайба	27	203409	Шайба
3	203385	Гайка	28	203410	Гайка
4	203386	Крышка кожуха	29	203411	Основание
5	203387	Круг шлифовальный	30	203412	Днище
6	203388	Круг шлифовальный	31	203413	Опора
7	203389	Фланец	32	203414	Винт
8	203390	Гайка	33	203415	Шайба
9	203391	Гайка	34	203416	Втулка
10	203392	Винт	35	203417	Винт
11	203393	Шайба	36	203418	Шайба
12	203394	Гайка	37	203419	Втулка
13	203395	Шайба	38	203420	Накладка
14	203396	Подшипник	39	203421	Шнур питания
15	203397	Крышка электродвигателя	40	203422	Винт
16	203398	Винт	41	203423	Кожух (левый)
17	203399	Шайба	42	203424	Кожух (правая)
18	203400	Статор в сборе	43	203425	Шайба
19	203401	Ротор	44	203426	Упор рабочий (правый)
20	203402	Шайба	45	203427	Кольцо
21	203403	Упор рабочий (левый)	46	203428	Держатель экрана защитного
22	203404	Винт крепления	47	203429	Экран защитный
23	203405	Вставка выключателя	48	203430	Винт крепления
24	203406	Выключатель	49		Винт крепления
25	203407	Конденсатор	50	203431	Втулка